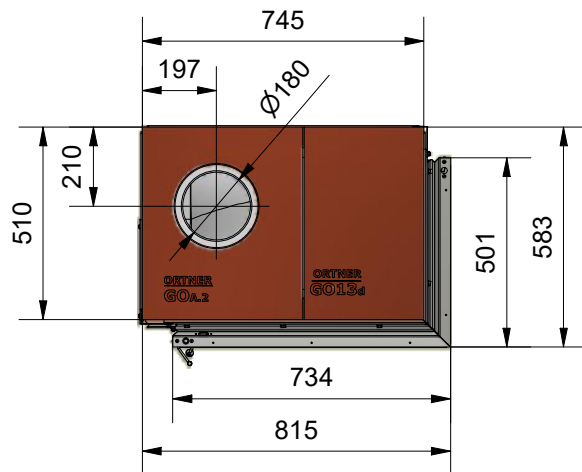
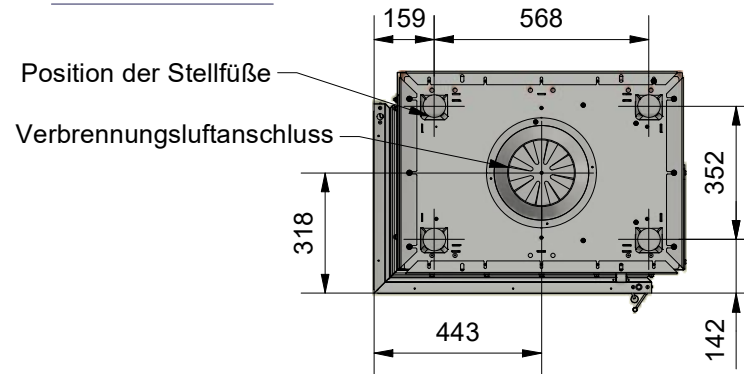



Grundgestell um 60 mm nach oben verstellbar



Ansicht von unten:



Alle Höhenangaben gelten bei einer Mörtelfugenstärke von 3 mm, einer Fasermattenstärke von 3 mm (im zusammengepressten Zustand) und vollständig nach unten geschraubtem Grundgestell.

 Von Hafnern - Für Hafner.	Gezeichnet maurer	Datum 09.03.2021	Maßstab <b>1 : 20</b>	Material
	Gesetzlicher Eigentümer <b>ORTNER GmbH</b>	Z. Nr.: <b>25_SE12-N_0544_R_210222</b>		
<b>SE12-73/50/42-N, rechts</b>				<b>A4</b>
ORTNER GmbH A-3382 Loosdorf, Hürmer Straße 36, Tel.: +43(0)2754/2707, Fax.: +43(0)2754/2708 e-mail: office@ortner-cc.at, www.ortner-cc.at				